

**Modell: EFT5446/6446/7446**

Ersätter: QC520/620/720

Produktnr	EAN-kod	Variant
942 121 114	8009279590740	50 cm
942 121 115	8009279590757	60 cm
942 121 116	8009279590764	70 cm



En lågprofilfläkt som har en front på endast 45 mm.  
Enkel tryckknappsinställning av två hastigheter.

Effektiv och energisnål belysningen med ett 11 W lågenergilysrör.  
Fettfiltret är maskindiskbart. Kolfiltret diskas i diskmaskin eller hett vatten i diskho och torkas i ugn i 100° C i 10 minuter.



60/70 cm-modellerna kan kompletteras med en ADD-ON kåpa som ger fläktarna en modern design.

ADD-ON kåpa

Färg: vit




## Tekniska data:

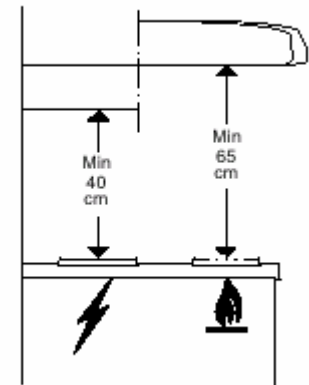
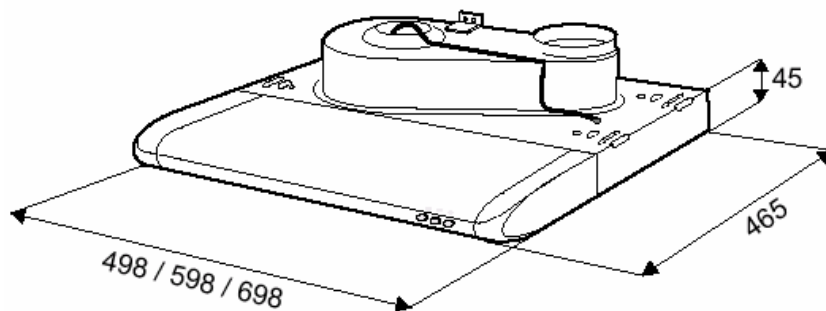
Bredd, mm	498/598/698	Totalt inkopplad effekt, W	121
Höjd (front), mm	45	Spänning, V	230
Djup, mm	465	Säkring, A	10
		Anslutn.kabel, m.	1,8
Evakuering			
luftflöde m <sup>3</sup> /h låg/hög	160/330	Belysning, W	1x11
osupptagningsförmåga %	92		
ljudnivå låg/hög dBA	53/65	Placering över elspis, mm	400
		Placering över gasspis, mm	650
Recirkulation			
luftflöde m <sup>3</sup> /h max.	280	Extra tillbehör:	
Osupptagningsförmåga %	90	Trumsats	942 121 051
ljudnivå hög/låg dBA	55/69	Tvättbart kolfilter, 50 cm, art.nr.	942 121 473
		60-70 cm, art.nr.	942 121 472
		Vikt, kg netto	6,4/6,7/7,7

## EFT5446/6446/7446

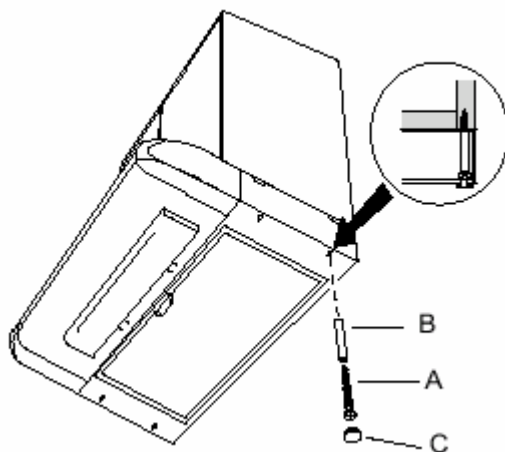
### Kontrollpanelen

På fläktens framsida sitter hastighetsregleringen. För att få bästa resultat så rekommenderas låg hastighet vid normala förhållanden och hög hastighet vid större koncentration av os och ånga.

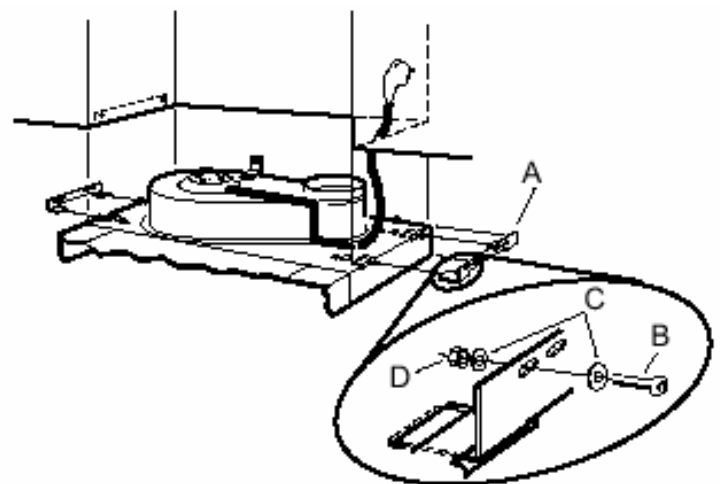
-  Knapp för Start och Stopp.
-  Knapp för hastighetsreglering.
-  Knapp för belysning.



Avstånd till häll/spis



Montering i överskåp



Montering mellan två överskåp